

АВ2М4СВ (выдвижной, селективный)

Выключатели типа АВ2М4 переменного тока селективного исполнения.

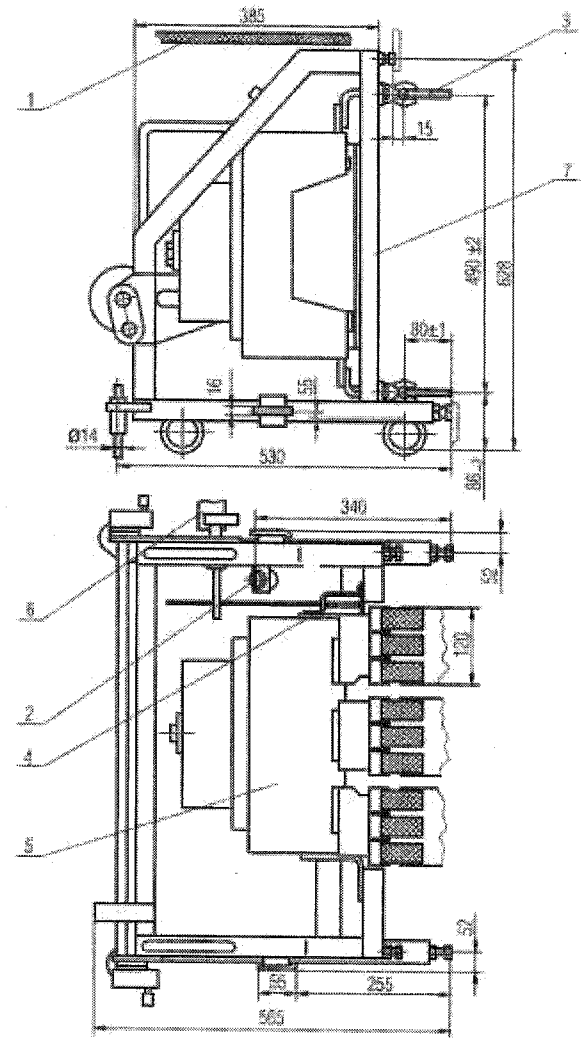
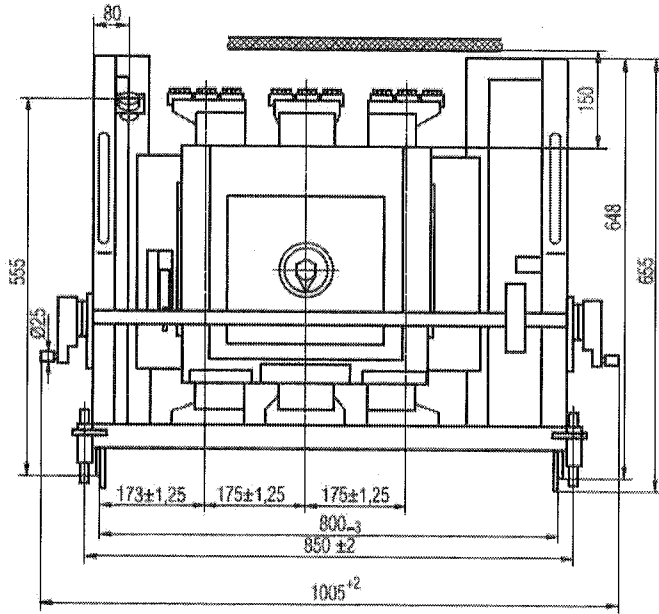
Тип выключателя, способ установки и климатическое исполнение	Номинальный ток выключателя, А (I_n)	Номинальный ток максимального расцепителя, I_p , А, кратный I_n , А	Уставки полупроводникового максимального расцепителя тока				Уставка по току срабатывания электромагнитного расцепителя тока, А	Предельный ток селективности, кА (действующее значение)
			при перегрузке		при коротком замыкании			
			По току срабатывания, I_{pr} , кратный I_p	По времени срабатывания при $6I_{pr}$, T_{pr} , с	По току срабатывания, I_{kr} , кратный I_p	По времени срабатывания, T_{kr} , с		
АВ2М4СВ-55-41-04	400	0,4; 0,5; 0,6; 0,7; 0,8; 0,9; 1,0; 1,1	1,25	4,0; 8,0; 12,0; 16,0	2; 3; 4; 5; 6; 8; 9; 11; 12	мгн; 0,20; 0,25; 0,35; 0,40; 0,45; 0,55; 0,60	-	20±2

Условия работы выключателей.

Исполнение выключателей по климату ГОСТ 15150-69	Рабочее значение температуры воздуха при эксплуатации, 0С		Верхнее значение относительной влажности
	нижнее значение	верхнее значение	
04	-10	+45	98 % при 35°С

Тип выключателя	Кол-во полюсов	Масса, не более, кг
AB2M4CB-55-41	3	42

Присоединение внешних проводников к дополнительным сборочным единицам выключателей выдвижного исполнения с ручным приводом - разъема и клеммника (1 замыкающий и 1 размыкающий).



АВ2М20СВ (выдвижной, селективный) с ЭП

Выключатели типа АВ2М20СВ переменного тока селективного исполнения.

Тип выключателя, способ установки и климатическое исполнение	Номинальный ток выключателя, А (I_n)	Номинальный ток максимального расцепителя, I_p , А, кратный I_n , А	Уставки полупроводникового максимального расцепителя тока				Уставка по току срабатывания электромагнитного расцепителя тока, А	Предельный ток селективности, кА (действующее значение)
			при перегрузке		при коротком замыкании			
			По току срабатывания, I_{tr} , кратный I_p	По времени срабатывания при $6I_p$, T_{tr} , с	По току срабатывания, I_{kr} , кратный I_p	По времени срабатывания T_{kr} , с		
АВ2М20СВ-55-43-04	1500	0,4; 0,5; 0,6; 0,7;	1,25	4,0; 8,0;	2; 3; 4; 5;	мГн; 0,20; 0,25; 0,35;		

		0,8; 0,9; 1,0; 1,1		12,0; 16,0	6; 8; 9; 11; 12	0,40; 0,45; 0,55; 0,60	-	30±4
--	--	-----------------------------	--	---------------	-----------------------------	---------------------------------	---	------

Условия работы выключателей.

Исполнение выключателей по климату ГОСТ 15150-69	Рабочее значение температуры воздуха при эксплуатации, 0С		Верхнее значение относительной влажности
	нижнее значение	верхнее значение	
04	-10	+45	98 % при 35°С

Тип выключателя	Кол-во полюсов	Масса, не более, кг
AB2M20CB-55-41	3	117

Присоединение внешних проводников к дополнительным сборочным единицам выключателей выдвижного исполнения с электромагнитным приводом, разъема и клеммника (кол-во свободных контактов: 2 замыкающих и 2 размыкающих). Нулевой расцепитель напряжения рассчитан для работы в продолжительном режиме, обеспечивает отключение выключателя без выдержки времени (не производит отключение выключателя при напряжении на выводах его катушки 0,55 от номинального и выше). Электромагнитный привод рассчитан на номинальные напряжения 220-230 В однофазного переменного тока частотой 50 Гц. Мощность, потребляемая электромагнитным приводом, не превышает 3200 ВА при переменном токе.