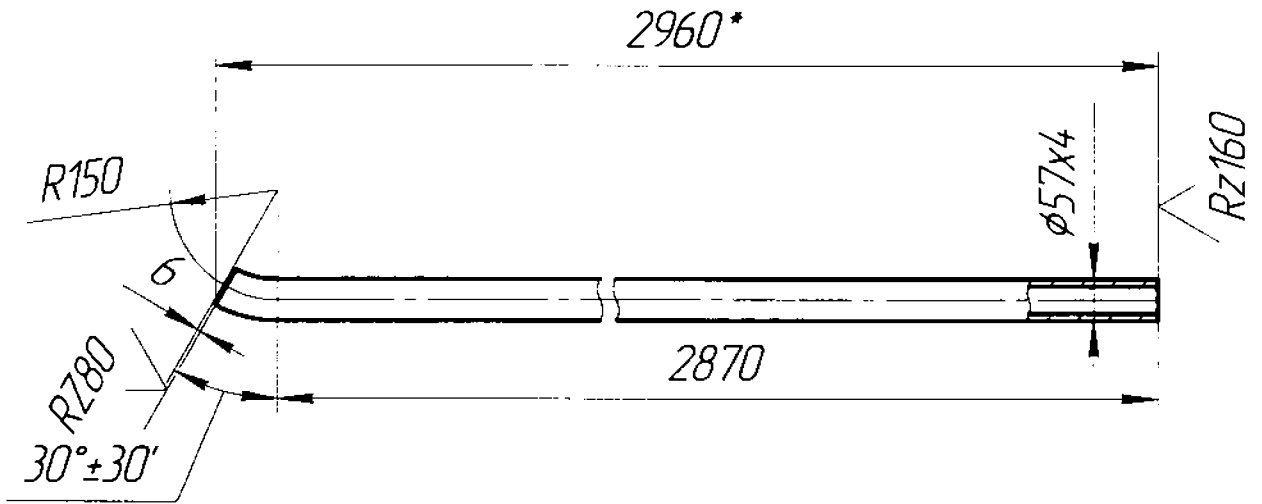


13546-05.02.003

1/1

Перв. примен.

Справ. №



Подп. и дата

Инд. № дробл.

Взам. инв. №

Подп. и дата

Инд. № подл.

1. Длина развернутой детали - 2970мм.
2. \*Размеры для справок.
3. Неуказанные предельные отклонения размеров :h14, ±IT14/2
4. Изготовить 10 деталей для одной секции.

13546-05.02.003

Изм.	Лист	№ док-м	Подп.	Дата

Труба поз.4

Лит.	Масса	Масштаб
	15,7	1:10
Лист 1	Листов 1	

Труба 57x4 -  
12X18H10T ГОСТ 5632-72

ДПП  
КЦ ЗАО „ННК“  
г.Навокуйбышевск

Копировал

Формат А4